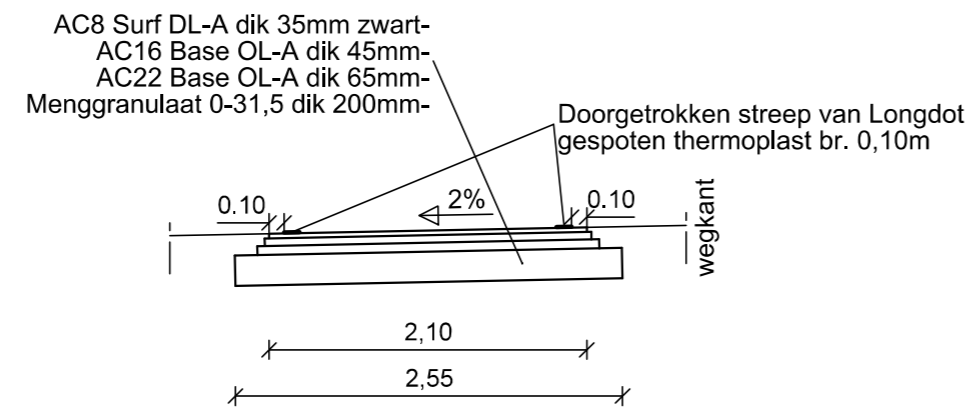
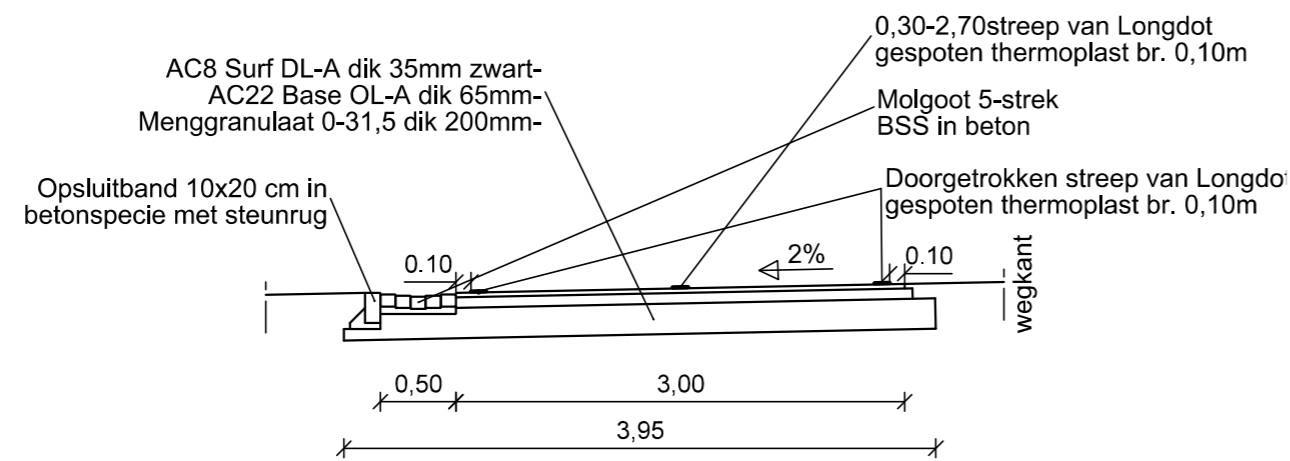


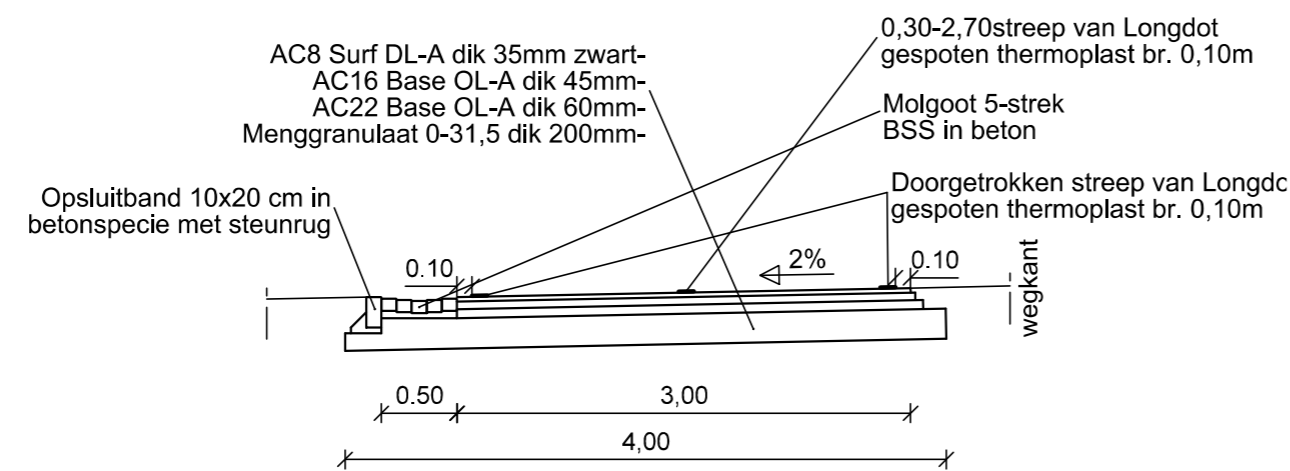
**Doorsnede fietspad 1-richting**  
 schaal 1: 50



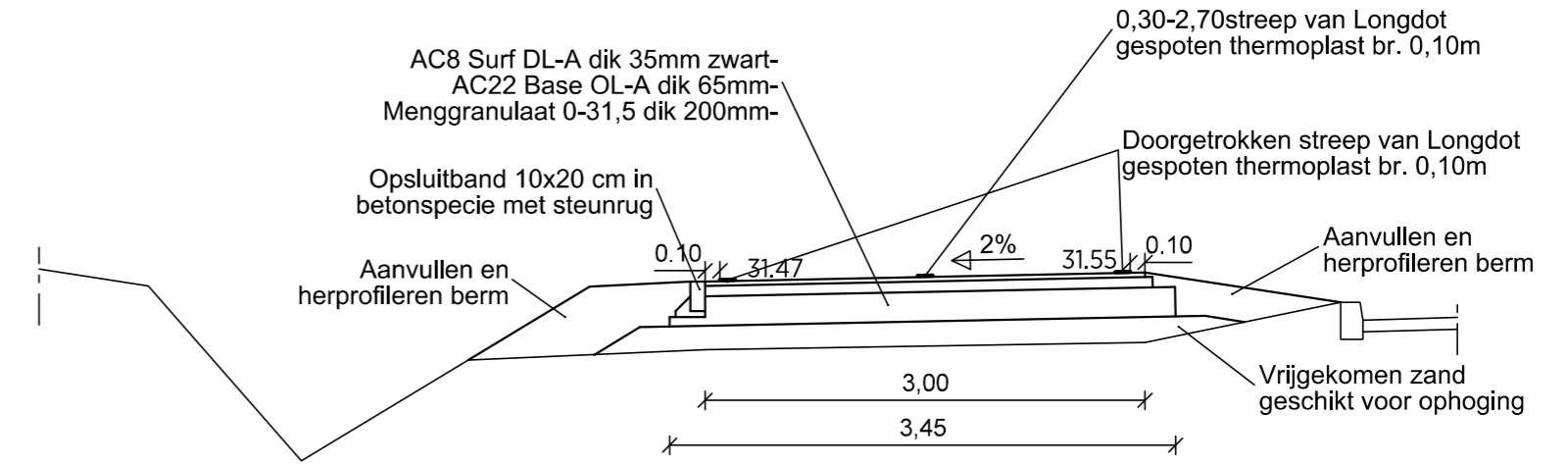
**Doorsnede fietspad 1-richting tpv inritten**  
 schaal 1: 50



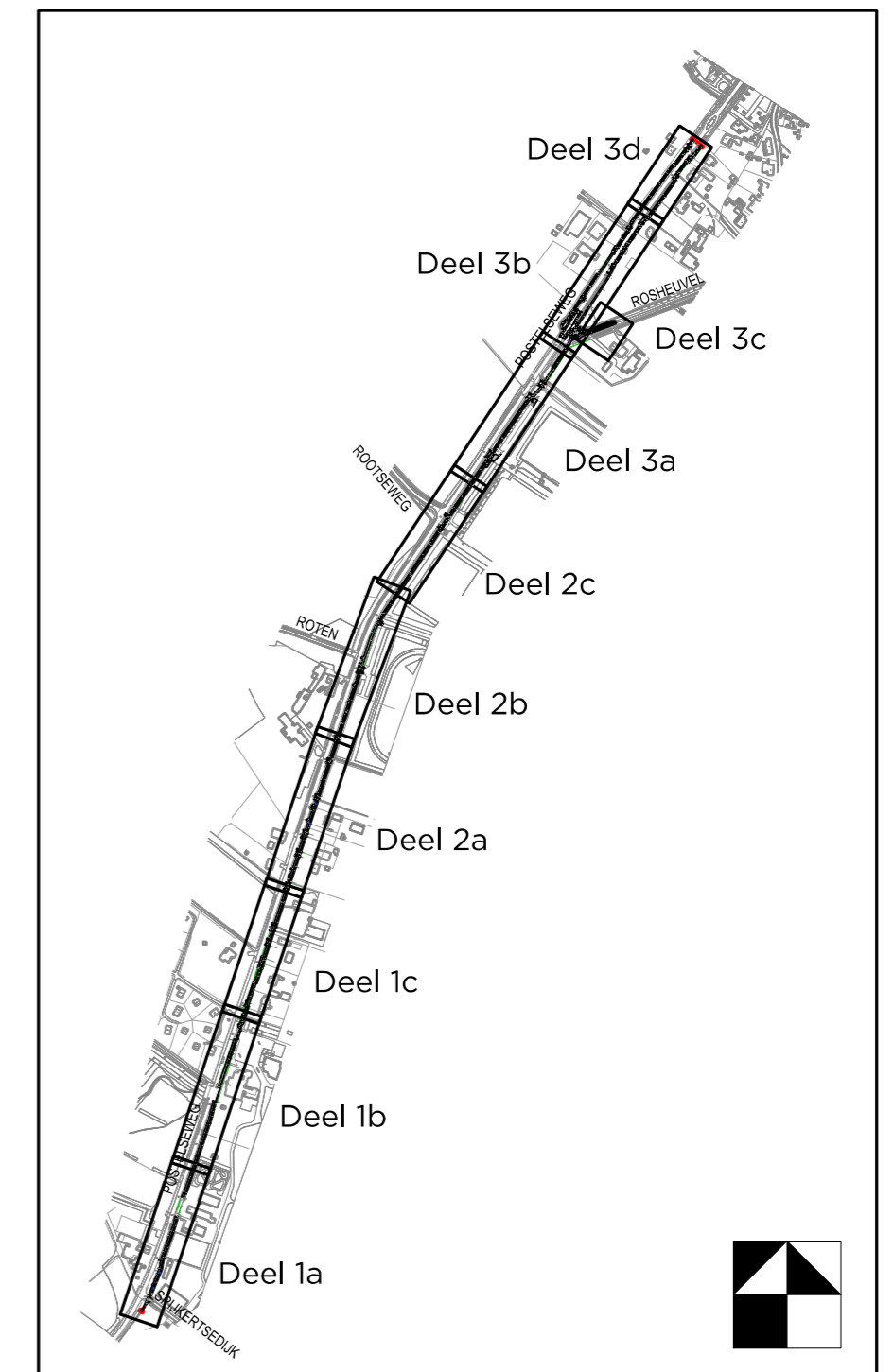
**Doorsnede fietspad 2-richting**  
 schaal 1: 50



**Doorsnede fietspad 2-richting tpv inritten**  
 schaal 1: 50



**Doorsnede A-A'**  
 schaal 1: 50



Overzicht 1: 5.000

project :  
 Fietspad Postelseweg

onderwerp :  
 Profielen

opdrachtgever :  
 Gemeente Eersel

Meiraap 2b  
 5087 CS Diessen  
 T. [013] 203 7349

projectnummer :  
 24.438

status :  
 Definitief

opdrachtgever :  
 Gemeente Eersel

Meiraap 2b  
 5087 CS Diessen  
 T. [013] 203 7349

datum: 8-11-2024  
 formaat: A2

internet : www.cincera.nl  
 mail : info@cincera.nl

